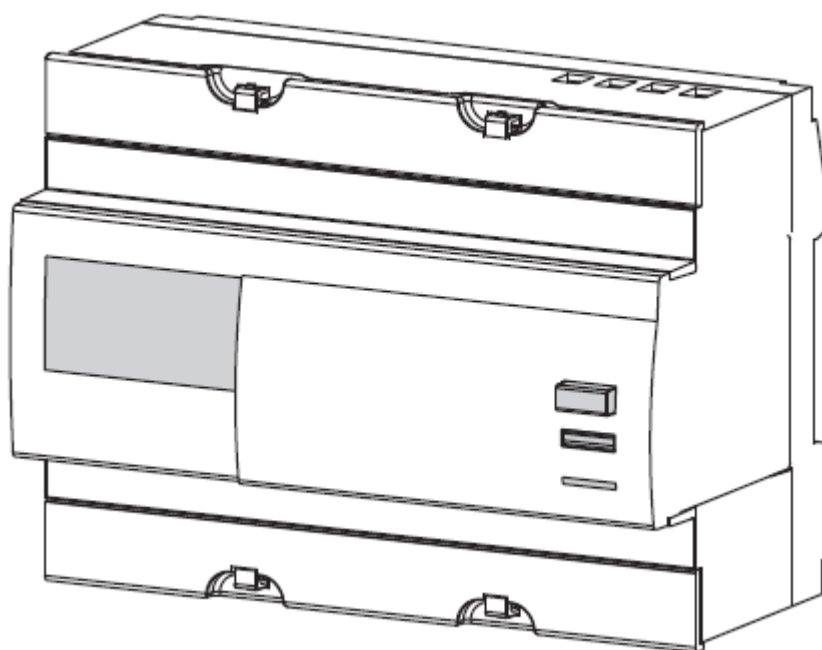


COUNTIS E34

100A-es, háromfázisú hálózatra tervezett, MID megfeleléssel rendelkező,
JBUS/MODBUS kommunikációt használó, hatásos energia közvetlen mérésére
alkalmas berendezés

Használati útmutató



COUNTIS E34 – Hiv. sz.: 537 379 A

Tartalomjegyzék

VESZÉLYEK ÉS FIGYELMEZTETÉSEK.....	3
AZ ÜZEMBE HELYEZÉS ELŐTT	4
A BERENDEZÉS LEÍRÁSA	5
- A MÉRŐBERENDEZÉS	5
- JBUS/MODBUS KOMMUNIKÁCIÓ.....	6
- MID MEGFELELŐSÉG.....	7
ÜZEMBE HELYEZÉS.....	8
CSATLAKOZTATÁS TESZTELÉSE.....	11
PROGRAMOZÁS	12
KEZELÉS.....	19
HIBAELHÁRÍTÁS	22
MŰSZAKI JELLEMZŐK.....	23

COUNTIS E34 – Hiv. sz.: 537 379 A

VESZÉLYEK ÉS FIGYELMEZTETÉSEK

Szakképzett személyzet és megfelelő kezelés

A jelen dokumentumban bemutatott berendezést kizárólag képzett, megfelelő képesítéssel rendelkező szakember telepítheti, helyezheti üzembe, és működtetheti. A gyártó nem felel a jelen útmutatóban részletezett intézkedések be nem tartásából származó meghibásodásokért.

A vonatkozó szabványokat, jogszabályokat és helyi szabályozásokat be kell tartani.

Az áramütés és égési sérülés kockázata, robbanásveszély

- a berendezésen végzett bármilyen szerelési munka előtt izolálja a feszültségbemeneteket
- minden esetben használjon feszültségvizsgálót ahhoz, hogy megbizonyosodjon a teljes áramtalanításról
- helyezzen vissza minden mechanikus elemet, szerelőelemet és burkolatot a helyére, mielőtt ismét áram alá helyezné a készüléket
- figyeljen arra, hogy a tápfeszültség minden esetben az előírt értékű legyen.

A jelen óvintézkedések be nem tartása súlyos sérülést okozhat.

A készülék megrongálódásának veszélye

Ellenőrizze a következőket:

- a táphálózat frekvenciája 50 Hz legyen
- a bemeneti feszültség értéke 400 V AC fázis-fázis (max. 460 V AC) vagy 230 V AC fázis-nullavezető (max. 265 V AC) legyen
- az áramerősség maximum 100 A legyen az egyes áramköröknél (I1, I2 és I3)

COUNTIS E34 – Hiv. sz.: 537 379 A

AZ ÜZEMBE HELYEZÉS ELŐTT

A személyzet és a készülék biztonsága érdekében kérjük, a berendezés használata előtt figyelmesen olvassa el ezt a használati útmutatót.

Ellenőrizze a következőket, amint megkapja a **COUNTIS E34**-es csomagot:

- a csomagolás jó állapotban van-e,
- a termék jó állapotban van-e,
- a készülék cikkszámja megegyezik-e a megrendelésen szereplő cikkszámmal,
- a csomag tartalmazza-e a következőket:

1 termék

1 ellenállás a vonalimpedanciához, hiv. sz.: 48990019

1 szett plomba, hiv. sz.: 4850307U

1 használati útmutató.

COUNTIS E34 – Hiv. sz.: 537 379 A

A BERENDEZÉS LEÍRÁSA

A MÉRŐBERENDEZÉS

A **COUNTIS E34** energiamérő háromfázisú rendszerekhez történő használatra tervezett, hatásos villamos energia mérésére alkalmas készülék. Közvetlenül is csatlakoztatható max. 100 A-es berendezésekhez. Ez egy olyan összesítő műszer, amelyet digitális kijelzővel láttak el, így a felhasznált hatásos energia értékek közvetlenül leolvashatók róla. RS485 (háromeres) típusú kommunikációs interfésze JBUS/MODBUS® protokollt használ, ami lehetővé teszi:

- az elektromos hálózatok még több paraméteréhez és a kijelzőn elérhető paramétereken túl további COUNTIS paraméterekhez való távoli hozzáférést (lásd a JBUS/MODBUS táblázatot),
- hogy ezt a COUNTIS készüléket PC-ről vagy programozható logikai vezérlőkről (API/PLC) is működtethessük

A **COUNTIS E34** a következő funkciókkal rendelkezik:

- összesített mérés (Σ)

- többtarifás mérés: 4 tarifa: T1, T2, T3, T4

Összesített érték: $T = T1 + T2 + T3 + T4$

További paraméterek (áramerősség, feszültség, stb.) kommunikáción keresztül elérhetőek.

A **COUNTIS E34** MID tanúsítvánnyal is rendelkezik, ami a következőt jelenti:

- garantált precíziós osztály,
- manipulációbiztos termék,
- egyirányú mérőberendezés (csak akkor mér, ha van áramfogyasztás),
- nincs lehetőség rész mérésre vagy nullázásra.

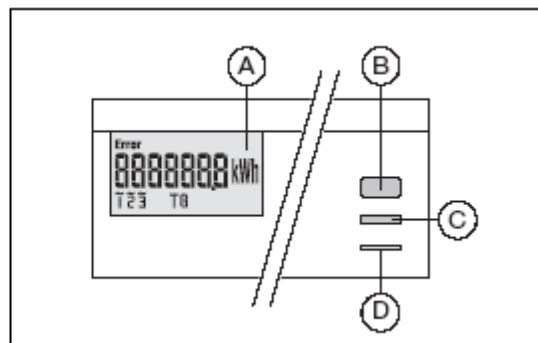
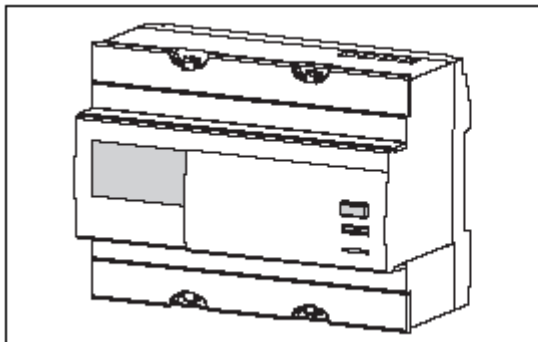
Ezt a terméket úgy tervezték, és gyártották, hogy megfeleljen az EN50470-3-as szabvány követelményeinek.

A – LCD kijelző

B – Gomb az értékek közötti váltáshoz

C – Programozás menübe való belépés

D – Metrológiai LED (2 Wh/impulzus)



COUNTIS E34 – Hiv. sz.: 537 379 A

A BERENDEZÉS LEÍRÁSA

JBUS/MODBUS KOMMUNIKÁCIÓ

JBUS/MODBUS KOMMUNIKÁCIÓS ESZKÖZ

Standard konfiguráció mellett egyetlen RS485-ös csatlakozó lehetővé teszi, hogy 32 UL*-t csatlakoztassunk PC-hez vagy PLC-hez több mint 1200 méteres távolságról a JBUS/ MODBUS® protokoll segítségével.

*1 UL = 2 COUNTIS E34

Javaslatok:

LIYCY típusú árnyékolással árnyékolt sodrott érpárt kell használni. Interferencia által érintett, illetve nagy távolságot áthidaló, nagyszámú **COUNTIS** berendezést integráló hálózat esetén azt ajánljuk, hogy használjon általános LIYCY-CY típusú árnyékolással árnyékolt sodrott érpárt.

Ha a hálózat 1200 m-nél hosszabb, és/vagy több mint 64 **COUNTIS** lett beiktatva, akkor jelismétlőt (1 csatornás) vagy szikrafogót (2 csatornás) kell használni ahhoz, hogy további, kommunikációs interfésszel rendelkező **COUNTIS** berendezéseket lehessen becsatlakoztatni az 1200 m-t meghaladó távolsághoz. A csatlakoztatás módjával kapcsolatos további információt a weboldalunkon található műszaki közleményben találhat: www.socomec.com.

Fontos:

120 ohmos ellenállást kell beiktatni a csatlakozó két végére. Az ellenállás a termék dobozában található. Egyéb megoldások is rendelkezésre állnak (modem, száloptika, stb.). Kérjük, a további részletekért forduljon hozzánk bizalommal.

JBUS/MODBUS protokoll

A JBUS/MODBUS® protokoll master/slave elven működik:

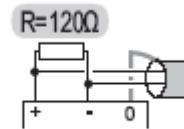
- Olvasás (3-as funkció)
- Írás (6-os vagy 16-os funkció), közvetítési lehetőség a 0-s címen.

A kommunikációs mód az RTU (távoli terminálegység), amely legalább 8 bites hexadecimális értékeket használ.

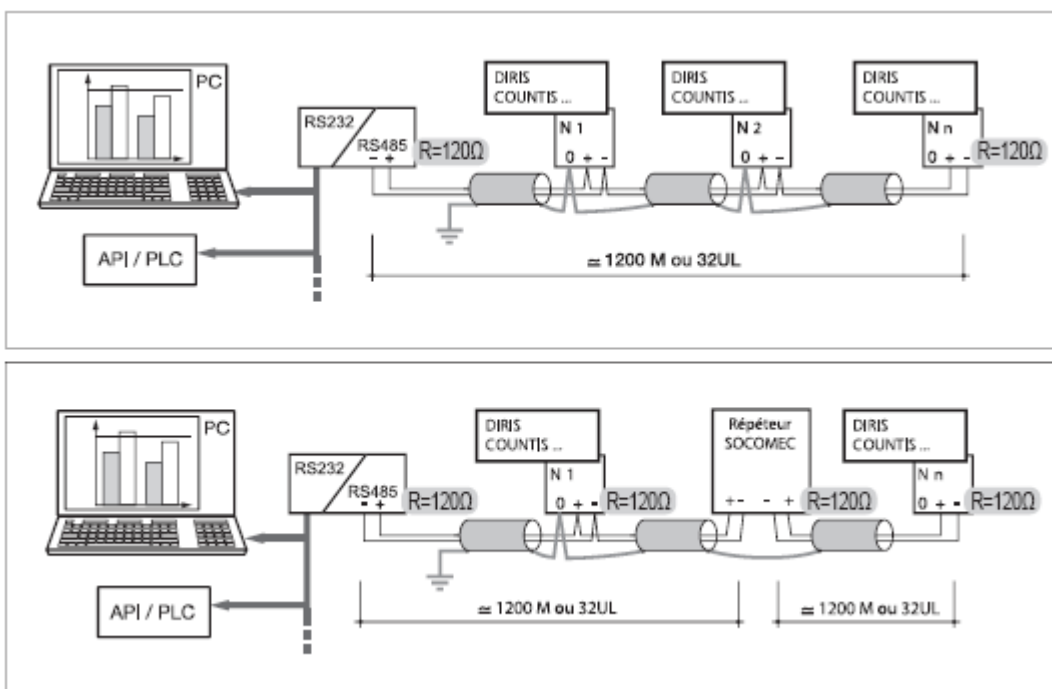
JBUS/MODBUS táblázat

Fájl hiv. sz.: 538460

Letölthető a weboldalról: www.socomec.com



RS485 COUNTIS



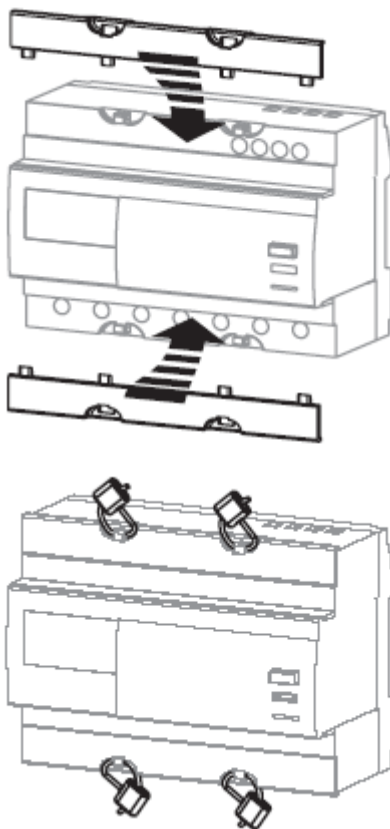
COUNTIS E34 – Hiv. sz.: 537 379 A

A BERENDEZÉS LEÍRÁSA

MID MEGFELELŐSÉG

A MID (Mérőműszer) irányelvnek megfelelő használat

- **Üzembe helyezés**
Ellenőrizze, hogy a termék csatlakoztatása után a csatlakozófedelek a helyükön vannak-e, és megfelelően le vannak-e rögzítve a termékhez tartozékként küldött 4 műanyag plomba segítségével.
- **Csere**
Ha a fedeleket el kell távolítani, ellenőrizze, hogy az eredeti plombával megegyező típusú plombát használjon a rögzítéshez. Ezek cseréjéhez hivatkozzon a 4850307U rendelési számra.
- **RS485 kommunikáció**
Az RS485-ös COM porton át küldött információ csak tájékoztatás céljára szolgál, és nem használható hivatalos adatközlésnek.
- **Meghatározott üzemi körülmények**
A MID megfelelőségből eredő meghatározott üzemi körülmények a műszaki adatoknál találhatóak meg a 31 oldalon
- **MID megfelelőség**
A MID irányelvnek való megfelelőség a weboldalon található meg: www.socomec.com

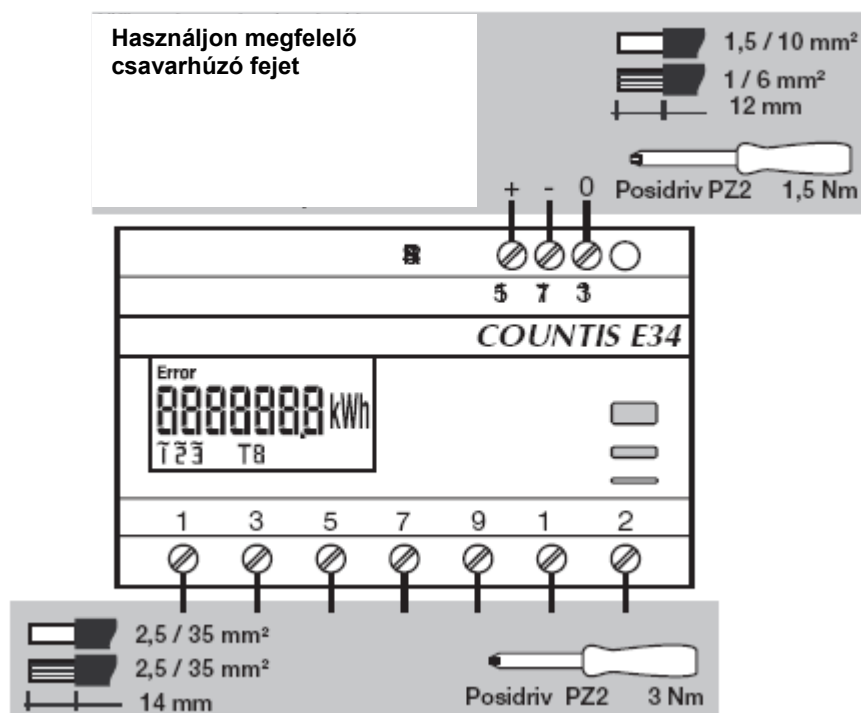
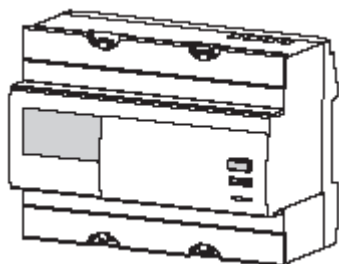


COUNTIS E34 – Hiv. sz.: 537 379 A

ÜZEMBE HELYEZÉS

Javaslatok

A Countis E34 mérőberendezést 35 mm-es sínre is felszerelhetjük (EN 60715TH35), elektromos szekrényben elhelyezve.

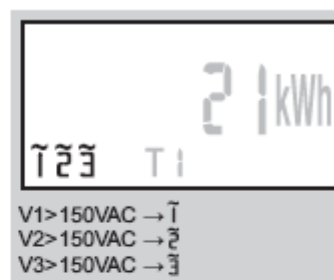
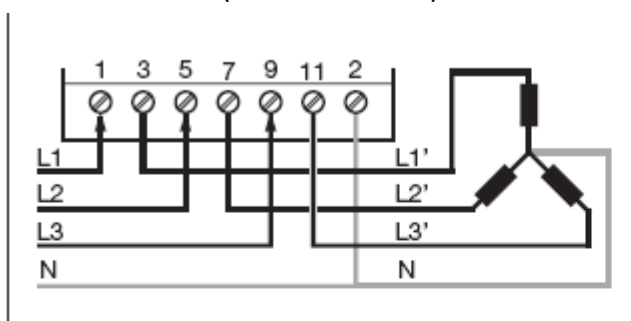


COUNTIS E34 – Hiv. sz.: 537 379 A

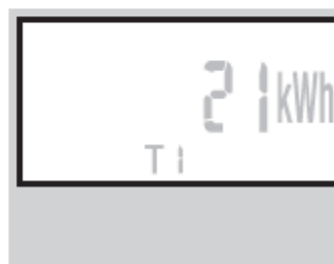
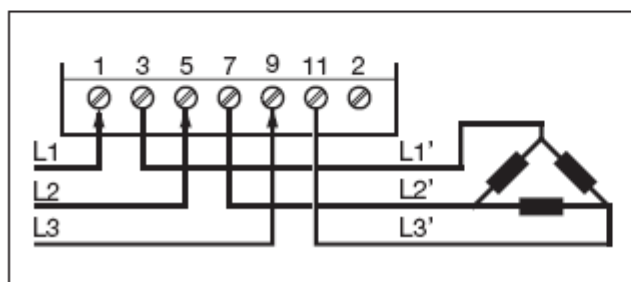
Háromfázisú táplálás

A műszer megfelelő működése érdekében mindhárom fázist csatlakoztatni kell.

NULLVEZETŐVEL (4 CSATLAKOZÁS) 3 X 230/400 V



NULLVEZETŐ NÉLKÜL (3 CSATLAKOZÁS) 3 X 230 OU X 400 V



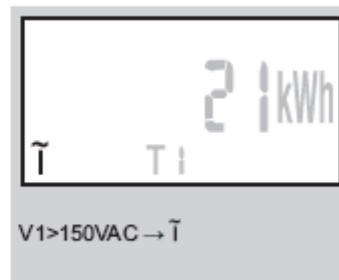
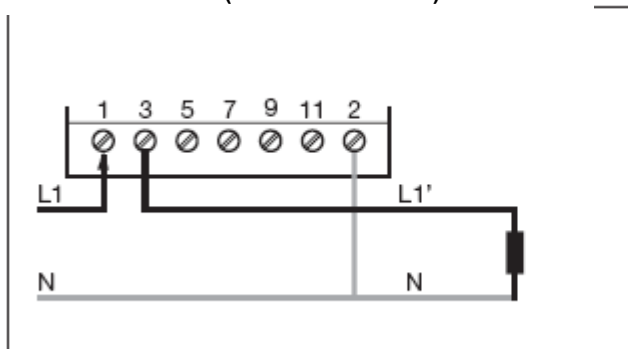
Az ilyen típusú csatlakoztatásnál olvassa el a weboldalon (www.socomec.com) található MID megfelelőségi tanúsítványt.

COUNTIS E34 – Hiv. sz.: 537 379 A

ÜZEMBE HELYEZÉS

Egyfázisú táplálás

NULLVEZETŐVEL (2 CSATLAKOZÁS) 230 V



COUNTIS E34 – Hiv. sz.: 537 379 A

A CSATLAKOZTATÁS TESZTELÉSE

A Countis E34 rendelkezik egy olyan funkcióval, amely lehetővé teszi a fázishibák detektálását. Ezt a funkciót legalább egyszer használni kell a COUNTIS használata előtt annak érdekében, hogy elkerülhetők legyenek a pontatlan mérési eredmények (negatív energia a pozitív helyett, ellentmondásos végösszeg).

1. Az alábbi feltételek szükségesek a megfelelő teszteredményekhez:

- áram és feszültség megléte a COUNTIS minden egyes fázisán,
- teljesítménytényező: $0,6 < FP < 1$
- a rendszer minimális áramfelvétele = 20 A (20% I_{max}).

2. Futtassa le a tesztelést: nyomja meg, és tartsa lenyomva a „MENU” gombot (> 3 mp.)

3. Az alábbi üzenetek megmutatják a COUNTIS fázisainak csatlakozási állapotát:

- Err 0 = nincs hiba
- Err 1 = 1. fázis fordított bekötése (L1↔L1')
- Err 2 = 2. fázis fordított bekötése (L2↔L2')
- Err 3 = 3. fázis fordított bekötése (L3↔L3')
- Err 7 = feszültségváltás a V1 és a nullvezető között
- Err 8 = feszültségváltás a V2 és a nullvezető között
- Err 9 = feszültségváltás a V3 és a nullvezető között

COUNTIS E34 – Hiv. sz.: 537 379 A

PROGRAMOZÁS

MANUÁLIS üzemmód

Ez az üzemmód lehetővé teszi az összes JBUS/MODBUS kommunikációs paraméter konfigurálását: Address (cím), Speed (sebesség), Parity (paritás), Stop bit.

AUTOMATIKUS üzemmód

Ez az üzemmód lehetővé teszi a legtöbb kommunikációs paraméter automatikus konfigurálását (Speed, Parity, Stop bit).

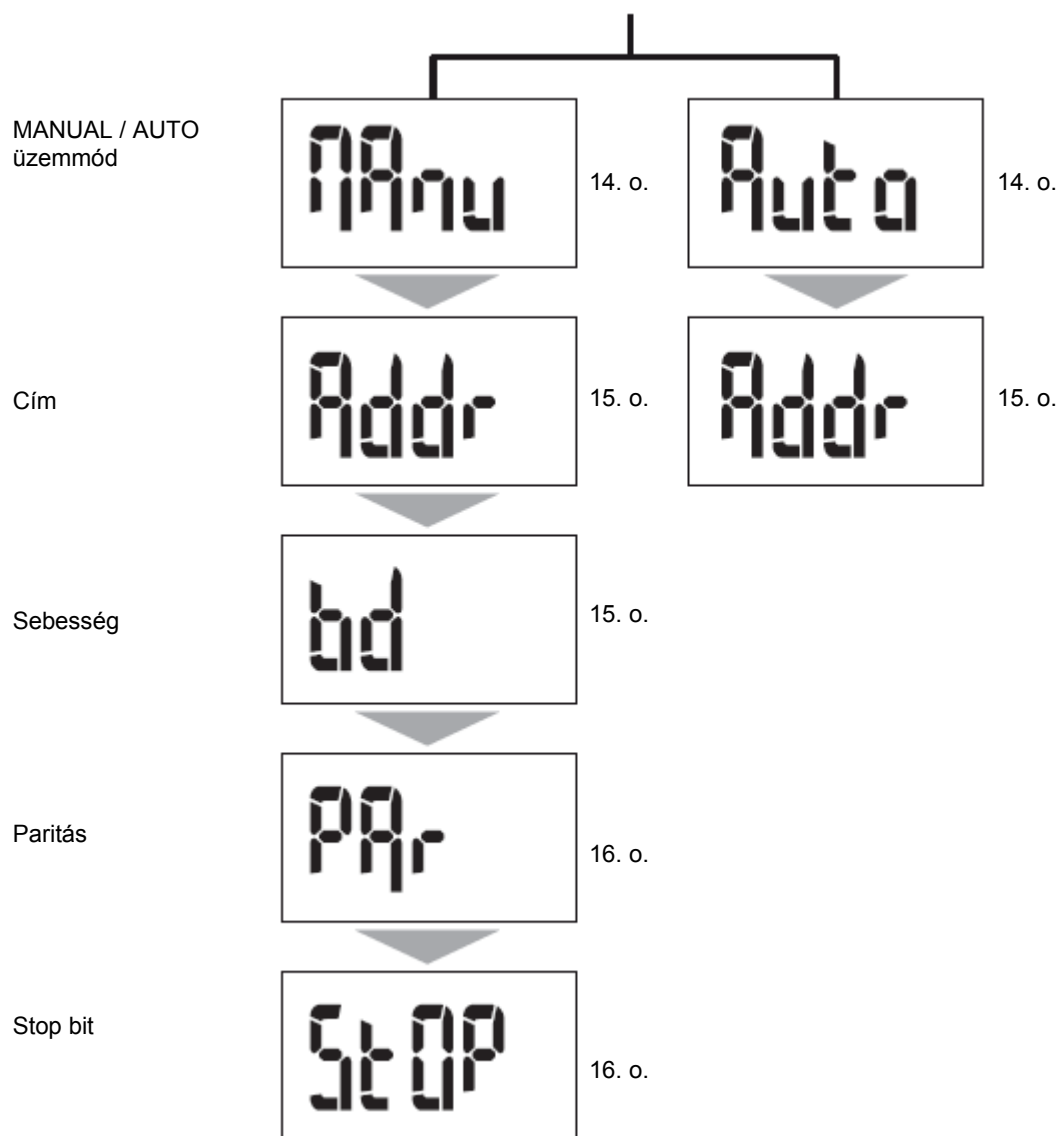
Csak a COUNTIS kommunikációs címét kell beírni. Ez az üzemmód csak a következő körülmények között működik:

- Kommunikáció sebessége 9600 és 38400 baud között.
- JBUS/MODBUS frame formátum:
 - 8 bit + 2 stop + nincs paritás
 - 8 bit + 1 stop + paritás

COUNTIS E34 – Hiv. sz.: 537 379 A

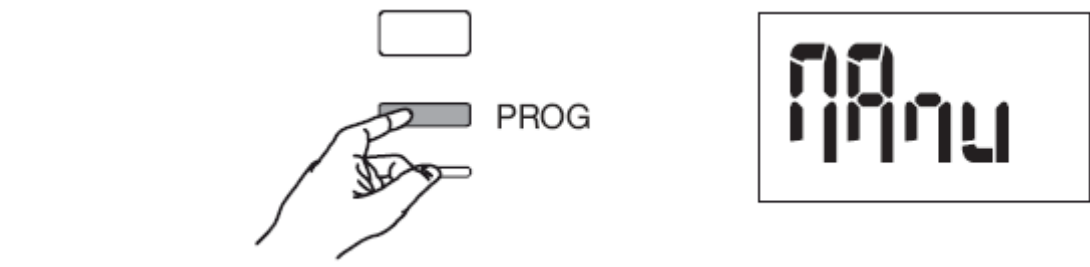
PROGRAMOZÁS

Program menü

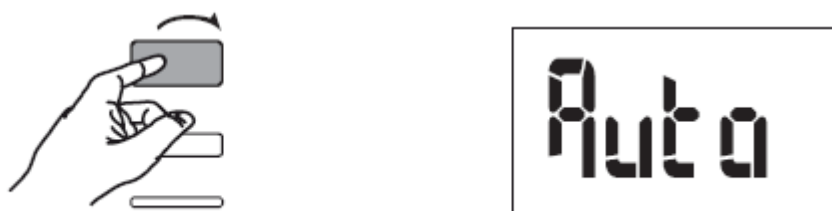


COUNTIS E34 – Hiv. sz.: 537 379 A

A programozási módba való belépés



Manuális/Automatikus üzemmód kiválasztása

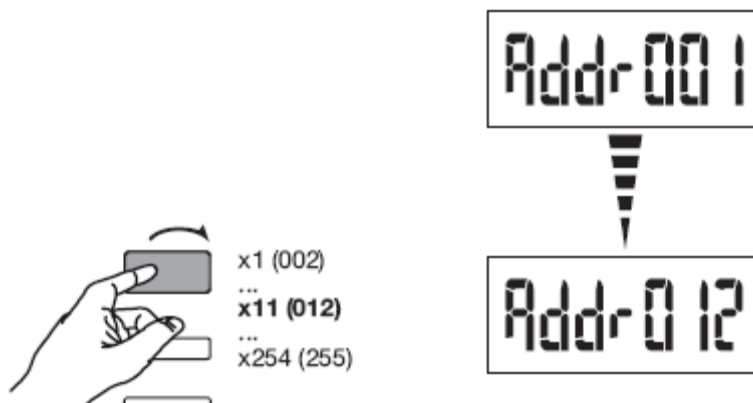


COUNTIS E34 – Hiv. sz.: 537 379 A

MANUÁLIS ÜZEMMÓD BEPROGRAMOZÁSA

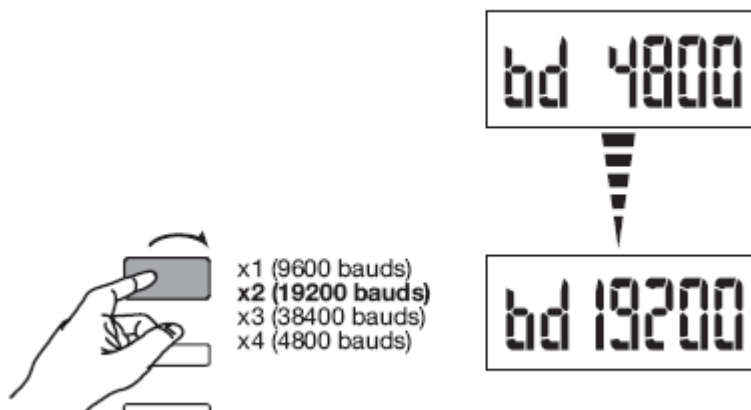
Kommunikációs cím

Példa: Addr = 012



Kommunikáció sebessége

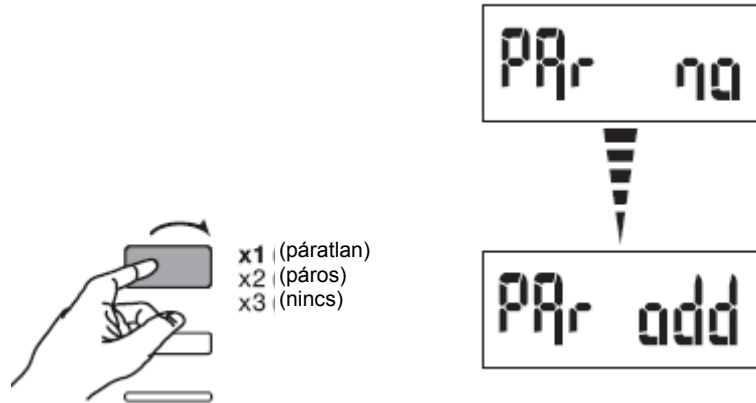
Példa: bd = 19200



COUNTIS E34 – Hiv. sz.: 537 379 A

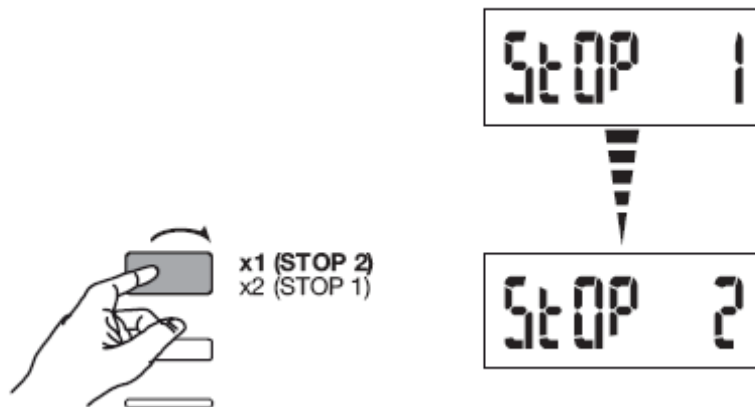
Kommunikáció paritása

Példa: Par = odd



Kommunikációs stop bit

Példa: StOP = 2



COUNTIS E34 – Hiv. sz.: 537 379 A

MANUÁLIS ÜZEMMÓD BEPROGRAMOZÁSA

Kilépés a programozásból



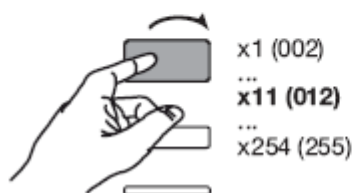
Ha több mint 2 percig egyetlen gombot sem nyomunk meg = Automatikusan kilép a programozási módból úgy, hogy nem menti el a konfigurációkat.

COUNTIS E34 – Hiv. sz.: 537 379 A

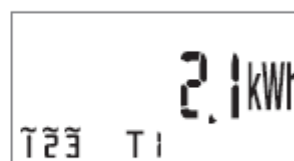
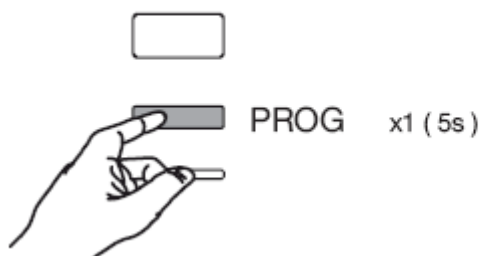
AUTOMATIKUS ÜZEMMÓD BEPROGRAMOZÁSA

Kommunikációs cím

Példa: Addr = 012



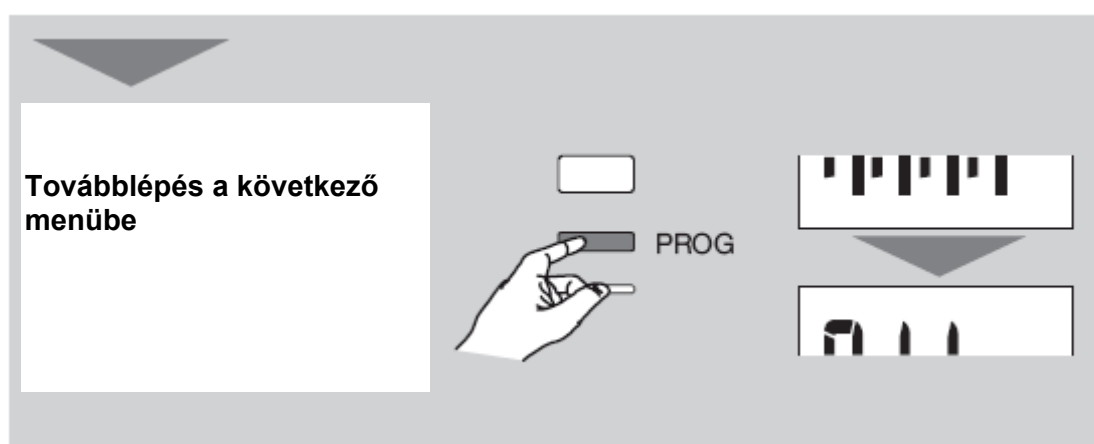
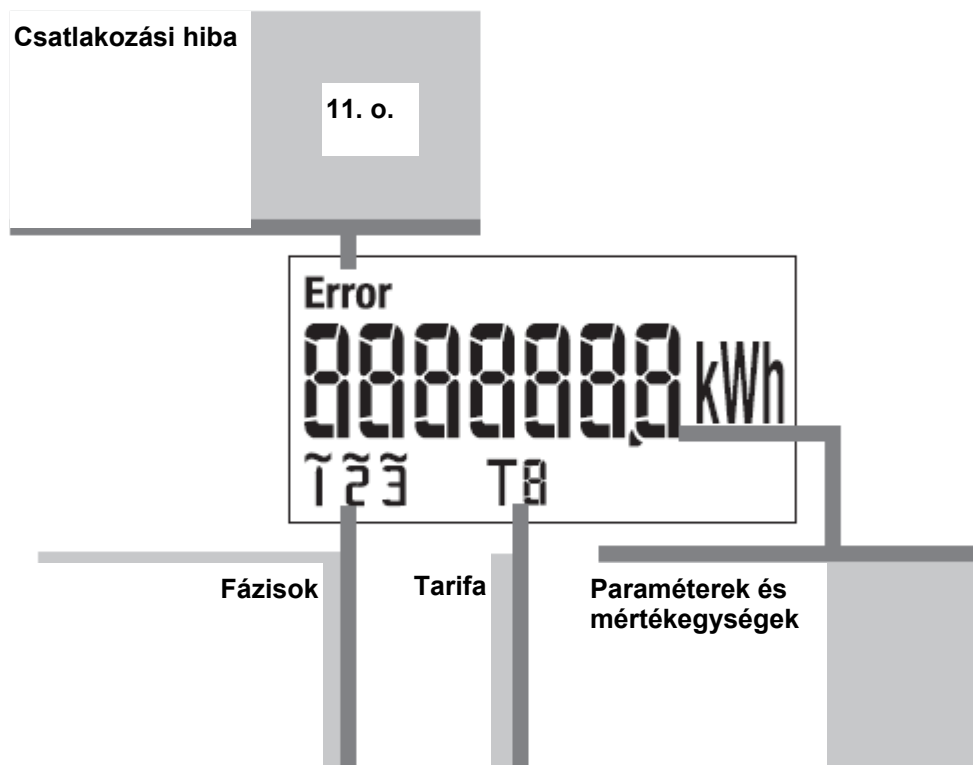
Kilépés a programozásból



COUNTIS E34 – Hiv. sz.: 537 379 A

KEZELÉS

Kijelző



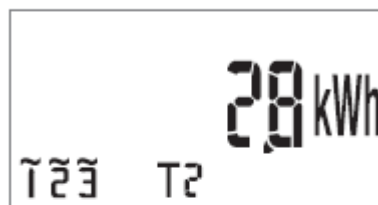
COUNTIS E34 – Hiv. sz.: 537 379 A

Energiamérés

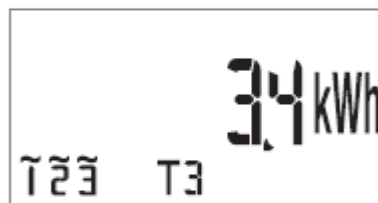
Összesített energia az 1-es tarifához



Összesített energia a 2-es tarifához



Összesített energia a 3-as tarifához



Összesített energia a 4-es tarifához



$$T = T1 + T2 + T3 + T4$$

Mért összes energia



COUNTIS E34 – Hiv. sz.: 537 379 A

KEZELÉS

Pillanatnyi teljesítmény



A mérőszoftver beazonosítása a Check Sum (CS) alapján. Itt: 176



*Csak példa. A kód a MID megfeleléségi nyilatkozaton található.

COUNTIS E34 – Hiv. sz.: 537 379 A

HIBAELHÁRÍTÁS

- **Készülék kikapcsolva**

Ellenőrizze a tápkábeleket

- **Kommunikációs hiba**

Ellenőrizze a konfigurációt: cím, sebesség, paritás, stop bit (16. o.) és a kábeleket (9. o.).

További információt az RS485-ös csatlakozásról a weboldalról letölthető műszaki közleményben talál: www.socomec.com

- **Hibaüzenet jelenik meg („Error”)**

Futtassa a csatlakozás tesztelése funkciót

- **Az „Err 01” hibaüzenet látható**

Ha hiba történik a készülék használata közben, akkor kérjük, bontsa a csatlakozásokat, majd pedig csatlakoztassa újra a készüléket. Ha a hibaüzenet még mindig látható a kijelzőn, cserélje ki a készüléket.

- **Az „Err CRC” hibaüzenet látható**

A szoftver hibás. Kérjük, cserélje ki a készüléket. Ellenőrizze, hogy az alkalmazás megfelel-e a MID irányelvnek.

- **Az $\bar{1}$, $\bar{2}$, $\bar{3}$, fázisokat jelző piktogram nem világít**

Ellenőrizze a kábelezést (9. o.)

További információt a gyakran feltett kérdésekről a weboldalon talál az FAQ menüpontnál: www.socomec.com

COUNTIS E34 – Hiv. sz.: 537 379 A
MŰSZAKI JELLEMZŐK

MEGFELELŐSÉG	2004/108/EK (15/12/2004) sz. európai EMC Irányelv 2006/95/EK sz. LV Irányelv, 2006. december 12. 2004/22/EK sz. MID Irányelv EN50470-11-3 (2007. február)
RENDSZERCSATLAKOZÁSOK	Háromfázisú, négyeres, 3 x 230/400V
Tápellátás típusa / vezetékek típusa	Egyfázisú, kéteres, 230V Háromfázisú, háromeres, 3x230 V / 3x400 V
Kezelés	Kábelezési hiba detektálása
Frekvencia	50 Hz (± 1 Hz)
TÁPELLÁTÁS	Automatikus
ÁRAMFELVÉTEL	
Tápellátás	< 10 VA vagy 2 W
Áramkör	< 2.5 VA
ÁRAMERŐSSÉG (TRMS)	
Indítóáram (kezdeti)	80 mA
Minimum áramerősség (I _{min})	0,5 A
Átmeneti áram (I _{tr})	2 A
Referenciaáram (I _{ref})	20 A
Tartós túlterhelés (I _{max})	100 A
Rövid idejű túláram	3000 A 10 ms-ig (EN50470-3 és IEC 62053-21)
FESZÜLTSG (TRMS)	
Meghatározott üzemi tartomány	230 V AC fázis/nullvezető, 400 V AC fázis/fázis ± 10%
Kiterjesztett üzemi tartomány	230 / 400 V AC + 15%
TELJESÍTMÉNY	
Hatásos	Igen
Meddő	Nem*
Felbontás	0,1 kW
ENERGIA	
Hatásos	Igen
Meddő	Nem*
Összérték és részérték mérése	Csak összérték (0 – 999999,9 kWh)
Kétirányú mérés (EA+ és EA-)	Nem
Felbontás	1 kWh
PONTOSSÁG	
Hatásos energia	C osztály (EN 50470-3)
TARIFÁK	
Tarifakezelés	Igen*
Kezelt tarifák száma	4*
Tarifacsere	Nem*
METROLÓGIAI LED	
Impulzussűrűség	500 impulzus / kWh vagy 2 Wh / impulzus
Szín	Piros
KIJELZŐ	
Típusa	7-karakteres LED kijelző, kék háttérvilágítással
Frissítési idő	1 mp
Háttérvilágítás ideje	30 mp
Funkciólista kijelzése	Lásd az alsó táblázatot

***Csak kommunikáció útján elérhető funkciók. Ezen funkciók listáját a letölthető JBUS/MODBUS kommunikációs táblázatban találja.**

COUNTIS E34 – Hiv. sz.: 537 379 A

KOMMUNIKÁCIÓ

RS485	Kéteres + burkolt / félduplex
Protokoll	JBUS/MODBUS®, RTU mód
Sebesség	4800 / 9600 / 19200 / 38400 baud
Galvanikus leválasztás	4 kV 1 perc 50Hz
Rendelkezésre álló funkciók listája	Lásd a JBUS/MODBUS kommunikációs táblázatot

SEGÉDFESZÜLTÉG

Energia regiszter	Permanens memóriában
Óra	Akkumulátorral
Terhelési görbe*	Permanens memóriában

KLÍMA

Üzemi hőmérséklet	-10°C-tól +55°C-ig
Tárolási hőmérséklet	-20°C-tól +70°C-ig
Páratartalom	95% relatív páratartalom, lecsapódásmentes

KÉSZÜLÉKHÁZ

Méret	Moduláris gépház, 7 M széles (DIN 43880)
Hossz x Magasság x Szélesség (mm)	126 x 90 x 62,5
Felszerelés	DIN sínre
Az RS485-ös csatlakozók kapacitása	Rugalmas: 1-6 mm ² / Merev: 1,5-10 mm ²
Névleges meghúzónyomaték	1,5 Nm
Az áramcsatlakozók kapacitása	Rugalmas: 2,5-35 mm ² / Merev: 2,5-35 mm ²
Névleges meghúzónyomaték	3 Nm
Gépház típusa / szigetelési osztály	Szigetelő / II
Védelmi szint	Elülső oldali (front face) IP51 (belső használat)
Súly	500 g

OPCIONÁLIS

Csatlakozófedél (ólombevonatú) 4850307U

ÚJRAHASZNOSÍTÁS

Érintett anyagok	Lítiumos akkumulátor, CR2032 típus (nem cserélhető, behegesztett akkumulátor) Nyomatott áramkör
WEEE megfelelés	Igen – Az elektromos hulladékokra és az elektronikus berendezésekre vonatkozó irányelv
RoHS megfelelés	Igen – Veszélyes anyagok felhasználására vonatkozó korlátozás



Ez a szimbólum azt jelzi, hogy a terméket nem szabad a háztartási hulladékkal együtt kidobni, mivel az káros hatással lehetne a környezetre vagy az egészségre nézve (2002/96/EK – WEEE irányelv). Lásd a Socomec Általános Szerződési Feltételeit a termék értékesítésével kapcsolatban.

A kijelzőn megjelenő funkciók listája. Lásd az alábbi táblázatot.

JELLEMZŐK		A kijelzőn látható	
Hatásos energia	Felhasznált (+)	Összérték	Igen (kWh) Tarifa T1/T2/T3/T4 Összes T = T1+T2+T3+T4 (kWh)
Hatásos teljesítmény	Pillanatnyi (P+)	Összérték	Igen * (kW)

KÖZPONT

SOCOMECSOPORT

S.A. capital 11 302 300 €

R.C. S Strasbourg 548500 149 B

1, rue de Westhouse – B.P. 60010

F-67235 Benfeld Cedex - FRANCIAORSZÁG

NEMZETKÖZI ÉRTÉKESÍTÉS

SOCOMECS

1, rue de Westhouse - B.P. 60010

F - 67235 Benfeld Cedex - FRANCIAORSZÁG

Tel. +33 (0)3 88 57 41 41

Fax +33 (0)3 88 74 08 00

scp.vex@socomec.com

Ez a dokumentum nem szolgál szerződésként. A SOCOMECS fenntartja a jogot arra, hogy előzetes értesítés nélkül módosítsa a dokumentum tartalmát, a folyamatos továbbfejlesztés érdekében.


socomec
Innovative Power Solutions

